

**ROMÂNIA
JUDEȚUL BUZĂU
COMUNA PADINA
CONSILIUL LOCAL**

HOTĂRÂRE
**privind aprobarea închirierii prin licitație publică a spațiului situat în incinta
localului fostei primării
din comuna Padina, jud. Buzău**

Consiliul Local Padina, județul Buzău,

Având în vedere:

- expunerea de motive a primarului comunei Padina, nr. 2630/20.03.2019;
- raportul compartimentului de resort din cadrul aparatului de specialitate al primarului comunei Padina, înregistrat la nr. 2631/20.03.2019;
- raportul de avizare al comisiei de specialitate, comisia de dezvoltare economico-socială, buget-finanțe, urbanism și amenajarea teritoriului, administrarea domeniului public și privat al comunei, agricultură, servicii de comerț a Consiliului local Padina, înregistrat la nr. 2632/20.03.2019;

În temeiul art. 45 din Legea nr.215/2001 a administrației publice locale, republicată, cu modificările și completările ulterioare,

HOTĂRĂȘTE:

Art.1. Se aprobă închirierea prin licitație publică a spațiilor situate în incinta localului fostei primării din comuna Padina, jud. Buzău, conform anexei ce face parte integrantă din prezenta hotărâre.

Art.2. Primarul comunei Padina va duce la îndeplinire prevederile prezentei hotărâri.

Art.3. Compartimentul secretariat-administrativ va comunica prezenta hotărâre celor interesați.

Padina: 27.03.2019

Nr. 13

Președinte de ședință,
BOSNEANU COSTICĂ



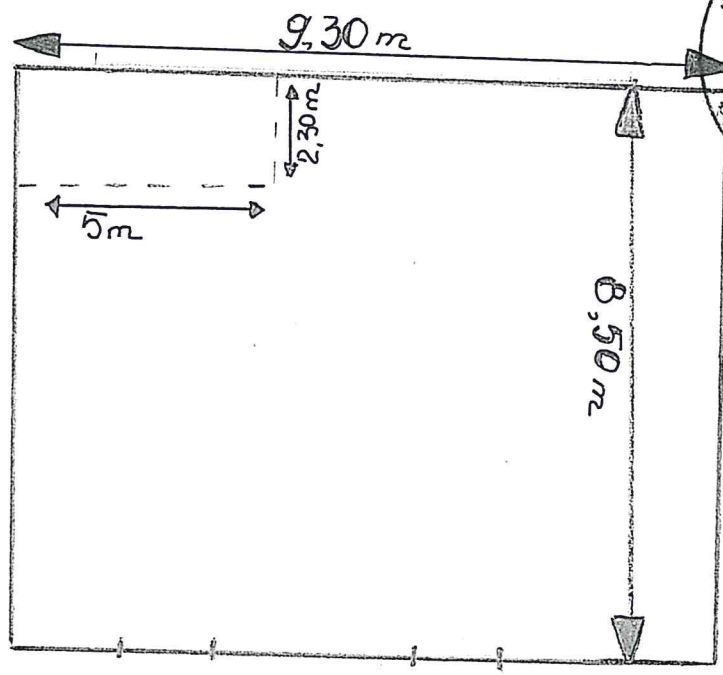
Contrasemneaza
Secretar,
FRĂȚICA NICU

Această hotărâre a fost adoptată de Consiliul Local Padina în ședința din data de 27.03.2019, cu respectarea prevederilor art.45 alin(1), (2) sau (3) din Legea nr. 215/2001, a administrației publice locale, republicată și reactualizată, cu un nr de 12 voturi pentru, 0 abțineri și 0 voturi contra, din numărul total de 13 conilieri în funcție și 12 consilieri prezenți la ședință.

ANEXĂ LA HCL NR. 13 / 27.03.2019

PREȘEDINTE DE ȘEDINȚĂ,
BOSNEANU COSTICĂ

SECRETAR,
FRĂȚICA NICU



STR. ERPU ARMĂȚION

